

3

Dachrandprofil



Komplettservice



Aufmaß

direkt vor Ort

Herstellung

auf eigenen
Produktionsanlagen

Lieferung

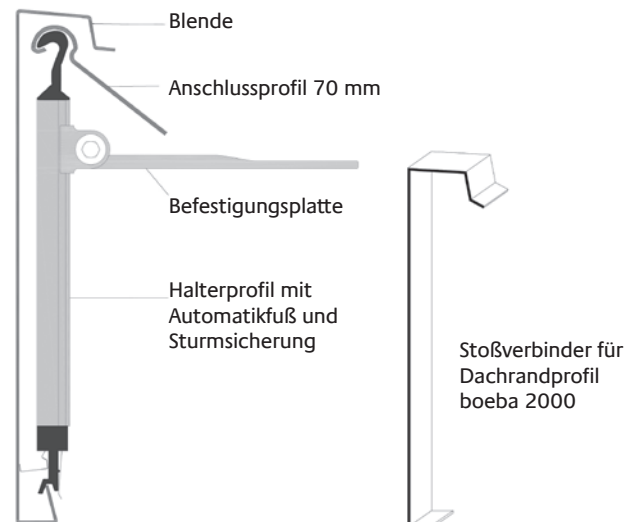
mit eigenem Fuhrpark

Montage

durch eigene Monteure

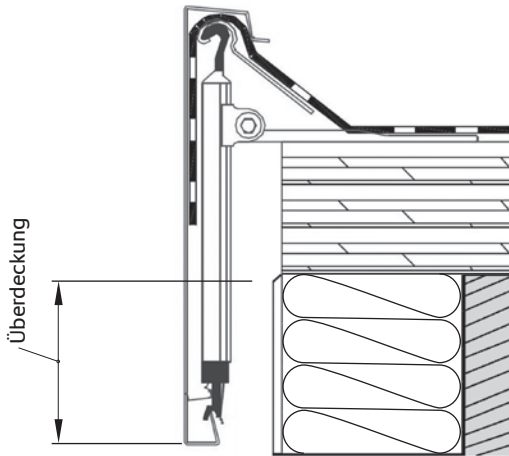
Mehrteiliges Dachrandprofil boeba 2000

- aus Aluminiumblech AlMg1 naturblank gekantet
- Standardlänge 3000 mm
- Fertigungslänge in Fixlängen bis 4000 mm
- foliert oder unfoliert
- in den Materialstärken 1,5 mm; 2,0 mm; 2,5 mm; 3,0 mm
- in Standard-Blendhöhen bis 1500 mm
- ab 350 mm Blendhöhe mit einer stirnseitigen Befestigung des Halterprofils
- Dachrandprofil boeba 2000 als Komplettsystem, bestehend aus Stoßverbinder, Anschlussprofil 70 mm und Gelenkhaltewinkel mit Automatikfuß und Sturmsicherung
- stufenlos höhen- und neigungsverstellbar
- geeignet für alle gängigen Dachrandabdichtungen bis 3 mm Materialstärke



Wohnanlage in
Berlin-Mariendorf,
Dachrandprofil

Wohnanlage in
Berlin-Reinickendorf,
Dachrandprofil



Einbausituation mehrteiliges Dachrandprofil boeba 2000, aus Aluminium, komplett inklusive Anschlussprofil, Gelenkhaltewinkel mit Automatikfuß und Sturmsicherung



Oberfläche 8

Oberflächenveredelung des Dachrandprofils durch Pulverbeschichtung, Eloxierung oder einseitige Vorbeschichtung (silber, weiß, braun).



Wohnhaus in Berlin-Gatow, pulverbeschichtetes Dachrandprofil



Verwaltungsgebäude in Berlin-Buch, pulverbeschichtetes Dachrandprofil und Fassadenbekleidung als Bogenformteil

Ausschreibungstext

Pos.	Menge	Leistungsbeschreibung	E-Preis / EUR	G-Preis / EUR
_____	_____ m	mehrteiliges Dachrandprofil boeba 2000, gekantet aus Aluminiumblech, d= ___ mm, Blendhöhe ___ mm, Oberfläche ___, komplett inklusive Stoßverbinder, Anschlussprofil 70 mm und Gelenkhaltewinkel mit Automatikfuß und Sturmsicherung anteilig, Herstellung, Lieferung und Montage, inklusive Aufmaß	_____	_____
_____	_____ St.	Zulage für geschweißte Innen- und Außenecke	_____	_____
_____	_____ St.	Zulage für geschweißte Sonderecke	_____	_____
_____	_____ St.	Zulage für geschweißten Endboden	_____	_____
_____	_____ St.	Zulage für geschweißte Aufkantung	_____	_____
_____	_____ St.	Zulage für geschweißten Wasserspeier	_____	_____

Wohnhaus in Berlin-Prenzlauer Berg, pulverbeschichtete Dachrandprofile und Dachrandverkleidung als Sonderkonstruktion

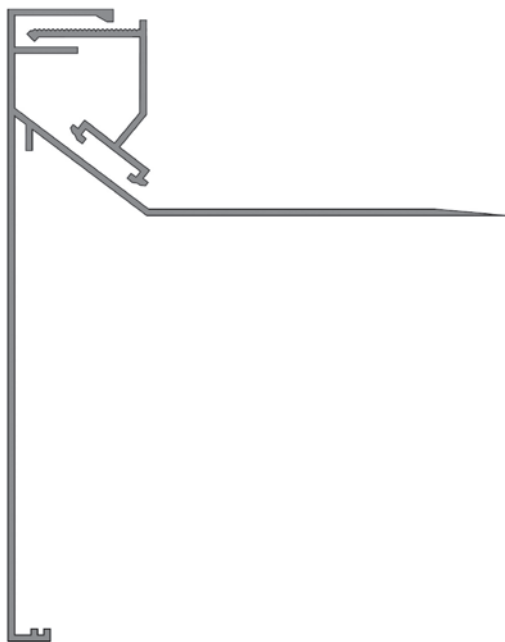
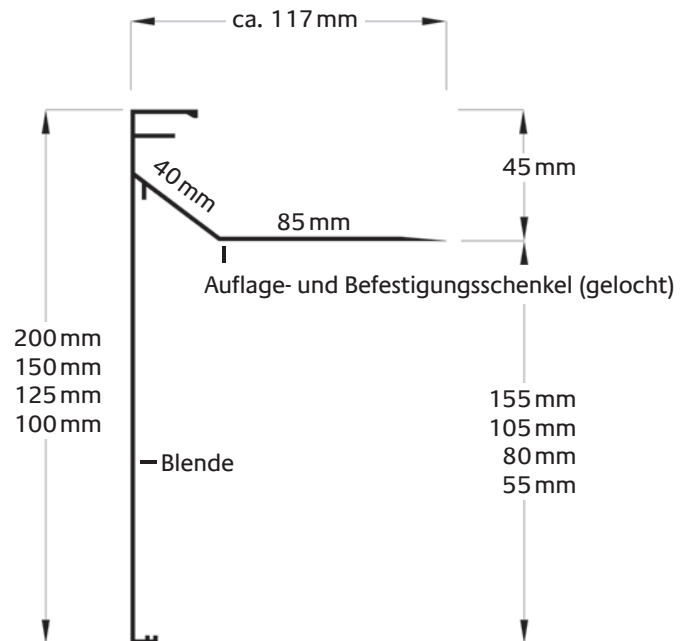


Zweiteiliges Dachrandprofil boeba 1500

- zweiteiliges Dachrandprofil aus strangepresstem Aluminium AlMgSi0,5
- verwendbar für alle gängigen Dachabdichtungen von 1,5 mm bis 5,0 mm Materialstärke
- Lagerlänge bis 5000 mm
- Standard-Blendhöhen 100 mm; 125 mm; 150 mm; 200 mm
- Dachrandprofil boeba 1500 als Komplettsystem bestehend aus Blende, Klemmprofil ohne Dichtung, Stoßverbinder

Oberfläche

Oberflächenveredelung des Dachrandprofils durch Pulverbeschichtung oder Eloxierung.



Zweiteiliges Dachrandprofil boeba 1500 bestehend aus Aluminiumblende und Klemmprofil ohne Dichtung

Ausschreibungstext

Pos.	Menge	Leistungsbeschreibung	E-Preis / EUR	G-Preis / EUR
_____	_____ m	zweiteiliges Dachrandprofil boeba 1500, aus Aluminium AlMgSi0,5 F22, Blendhöhe __ mm, Oberfläche ____, gelocht, inklusive Klemmprofil, Stoßverbinder anteilig, Herstellung, Lieferung und Montage, inklusive Aufmaß	_____	_____
_____	_____ St.	Zulage für geschweißte Innen- und Außenecke	_____	_____
_____	_____ St.	Zulage für geschweißte Sonderecke	_____	_____
_____	_____ St.	Zulage für geschweißten Endboden	_____	_____
_____	_____ St.	Zulage für geschweißte Aufkantung	_____	_____
_____	_____ St.	Zulage für geschweißten Wasserspeier	_____	_____



Wohnhaus in Berlin-Marzahn,
pulverbeschichtetes Dachrandprofil



